



Autonivel Premium

Disponible en: Bogotá



Vivienda



Fábricas



Centros
Comerciales

Descripción

El concreto Autonivel Premium es diseñado para acomodarse dentro de la formaleta sin necesidad de vibración y buscando siempre una condición de nivelación horizontal precisa, al igual que una planicidad superior a la lograda convencionalmente en placas colocadas con concretos convencionales.



Uso

El Concreto Autonivel Premium puede utilizarse en pisos industriales, losas, y toda obra que requiera concreto que llegue a una nivelación horizontal de alta precisión, obras donde se requieran optimizar o disminuir los tiempos de intervención para acabados, obras donde se requieran aumentar la productividad en colocación de pisos.

Ventajas

- Construcciones más rápidas.
- Reducción de la mano de obra necesaria para la puesta en obra.
- Mejor acabado superficial.
- Mayor facilidad de colocación.
- Nivelación horizontal por acomodamiento del producto fácilmente lograda con la herramienta diseñada para ello.
- Llenado perfecto de formaletas y bordes.
- Reducción de los niveles de ruido, ausencia de vibraciones.

- Alta fluidez sin segregación.
- Entorno de trabajo más seguro.
- Útil de las estructuras construidas con este tipo de concreto.

Requisitos

El Concreto Autonivel Premium tiene también las características de un Concreto Autocompactante por tanto es una mezcla de concreto que por clasificarse de esa manera se cumplen los siguientes tres requisitos:

1. Capacidad de relleno
2. Capacidad de paso
3. Resistencia a la segregación

Al diseñar la mezcla, es preciso tener en cuenta el tamaño y la forma de la estructura, la dimensión y densidad del acero de refuerzo.

Su colocación puede ser por bombeo o bien por vertido directo en estructuras horizontales.

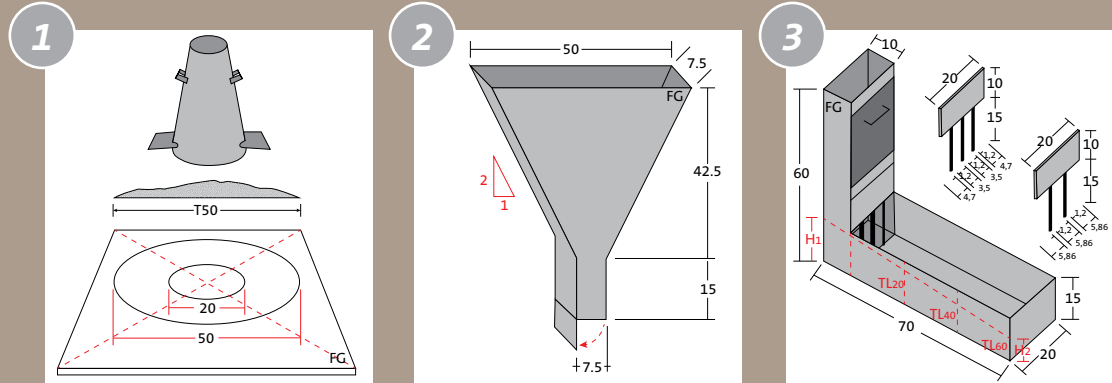
Características Técnicas



Característica	Descripción	Observación
Flujo libre en obra	650± 100 mm	NTC 5222
Resistencia a la compresión f'c	Desde 21 MPa hasta 84 MPa	NTC 673
Edades de diseño ***	28 días	
Retracción	≤ 0,06 mm/m a 56 días	NTC 5640
Bombeabilidad *	Más de 25 pisos	Más de 75 m de altura
Tamaño máximo nominal de la grava	12.5mm	
Manejabilidad **	3 horas	

- El cliente debe suministrar información sobre los requisitos de durabilidad y definir si el producto es acorde a sus requisitos. NSR 10, capítulo C4.
- Características o adiciones especiales pueden ser encontradas en nuestro amplio portafolio, por favor consultar con nuestro ingeniero de Soporte Técnico o Asesor Comercial.
- Después de la llegada de la mixer a obra; la permanencia de los vehículos mezcladores en obra debe ser máximo la pactada en el acuerdo comercial.
- * Previa revisión del diámetro de la tubería, longitud, instalación y su compatibilidad con el tamaño máximo del agregado.
- ** Depende de condiciones como temperatura ambiente, humedad relativa y régimen de viento.
- *** Otras edades de resistencia deben consultarse con su Representante Comercial ó Soporte Técnico.

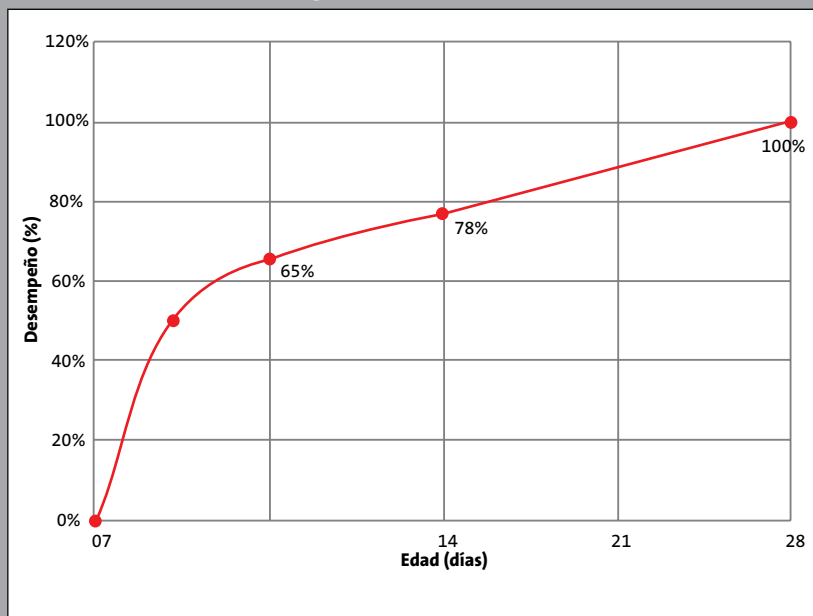
Control de calidad en planta



1. Ensayo de flujo de asentamiento con cono Abrams (Capacidad de relleno)
2. Embudo V (Resistencia a la segregación)
3. Caja en L (Capacidad de paso)

Resistencia

Curva de desempeño



Evolución mínima esperada de resistencia a compresión, de muestras tomadas en obra. Aplican condiciones y restricciones.

Evaluación de las resistencias

La evaluación de los resultados de resistencia se realizará de acuerdo a la NSR 10, Numeral C.5.6.2.3, y obedece a criterios estadísticos que consideran un porcentaje de falla, se deben cumplir los dos criterios siguientes para que una muestra sea aceptada estructuralmente:

- a) Que los promedios aritméticos de todos los conjuntos de tres resultados consecutivos de ensayos de resistencia (un ensayo es el promedio de resistencia de dos cilindros), igualen o excedan el valor nominal especificado para $f'c$, y
- b) Que ningún resultado individual de los ensayos de resistencia (un ensayo es el promedio de resistencia de dos cilindros), tenga una resistencia inferior en 3.5 MPa, o más, a $f'c$.”

Sostenibilidad

Nuestro concreto contiene materiales reciclados: el cemento es adicionado con escoria (material reciclado de pre-consumo) y el concreto contiene agregado reciclado (material reciclado de pos-consumo), los cuales son válidos para sumar puntos en el capítulo de materiales de la norma LEED (Leadership in Energy and Environmental Design); adicionalmente se utiliza agua reciclada en la fabricación de concreto.





Recomendaciones

Validar el flujo libre y aspecto del concreto e información del comprobante de entrega en los primeros 15 minutos de la llegada del concreto a obra.

El concreto Autonivel Premium debe iniciar su instalación inmediatamente llegue a la obra y sea revisada sus características en estado plástico para garantizar su instalación adecuada.

Al tomar los cilindros para evaluar resistencia a la compresión el procedimiento de llenado es en una sola operación y es compactado unicamente con el martillo de caucho por el exterior del molde.

En el diseño de la formaleta debe tenerse en cuenta el empuje del concreto que es mayor que un concreto convencional por comportarse como un líquido con densidad entre 2,3 y 2,4 T/m³. la formaleta debe ser estanca para evitar fugas de pasta y deteriorar el acabado superficial.

Nunca se debe alterar el producto con agua u otro material.

La colocación del concreto debe garantizar su máxima densificación y un buen acabado, esta actividad es responsabilidad del constructor. NSR 10, C.5.10.

El curado correcto de los elementos es vital para lograr el potencial de resistencia y es responsabilidad del constructor NSR 10, C.5.11.

Se puede presentar retardo de fraguado en el concreto cuando la temperatura ambiente es inferior a 10°C, para lo cual el constructor debe tomar medidas adicionales para protegerlo.

Ante cualquier duda de calidad o aclaración técnica del producto, por favor comunicarse con su Representante Comercial o con el área de Soporte Técnico.

Se garantiza la manejabilidad del producto por 45 minutos contabilizados desde la llegada de la mixer a obra.